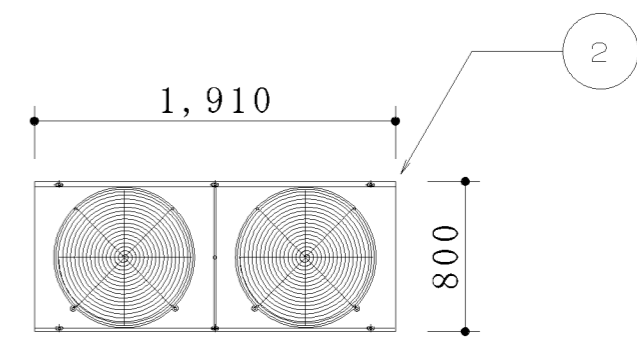
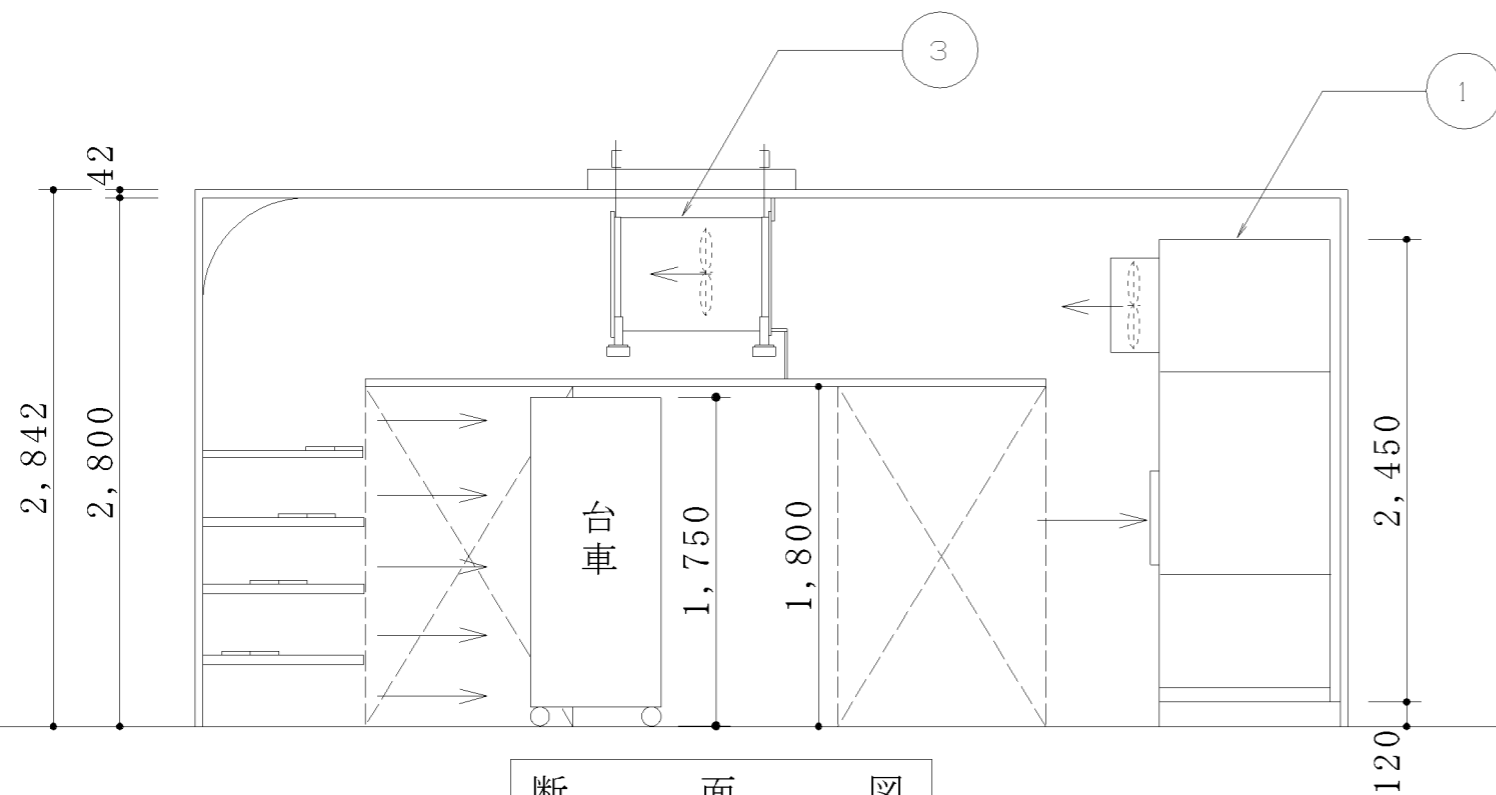


平面図



空冷コンデンサー  
高さ 1,645H  
重量 230kg

外部室外機置場



断面図

機器一覧表

番号	品名	型式	仕様	数量
1	冷風乾燥機	COMP	11.2kw AC3φ x200V	1
		CV-150AN	FAN 0.75kw*2	
2	空冷コンデンサー		AC1φ *200V	1
			FAN 0.275KW*2	
3	循環ファン		FAN 2.2kw AC3φ x200V	4
			600φ	
総	動力		22.05Kw	

名称	アサヒ冷風乾燥機	縮尺	1:40	枚数	/
	CV-150AN	作図		検図	
	参考図	記			
	旭調温工業株式会社	図番			CV-150AN